

VARIVENT®-Doppelsitzventil, Typ D mit Liftantrieb VARIVENT® Mixproof Valve, Type D with Lifting Actuator

Metrisch Außendurchmesser nach DIN 11850, Reihe II, DIN 11866, Reihe A
Metric Outside diameter acc. to DIN 11850, Row II, DIN 11866, Row A

Nennweite Valve Size	Ø	A	C	D	H	K	Hub Stroke
DN 25	29x1,5	50	90	109	547	81	22
DN 40	41x1,5	62	90	109	558	93	22
DN 50	53x1,5	74	90	109	556	99	30
DN 65	70x2	96	125	135	597	125	30
DN 80	85x2	111	125	135	605	117	30
DN 100	104x2	130	125	170	614	137	30
DN 125	129x2	155	150	260	795	171	60
DN 150	154x2	180	150	260	813	196	60

Zoll OD Außendurchmesser nach ASME-BPE 1997, DIN 11866, Reihe C
Inch OD Outside diameter to ASME-BPE 1997, DIN 11866, Row C

Nennweite Valve Size	Ø	A	C	D	H	K	Hub Stroke
1" OD	25,4x1,6	46	90	109	546	83	18
1 1/2" OD	38,1x1,6	59	90	109	560	94	22
2" OD	50,8x1,6	71,5	90	109	558	100	22
2 1/2" OD	63,5x1,6	90	125	135	600	128	30
3" OD	76,2x1,6	103	125	135	609	121	30
4" OD	101,6x2	127,5	125	170	616	138	30

Zoll IPS Außendurchmesser nach IPS Sch. 5
Inch IPS Outside diameter acc. to IPS Sch. 5

Nennweite Valve Size	Ø	A	C	D	H	K	Hub Stroke
2" IPS	60,3x2	81	114,3	109	560	95	30
3" IPS	89,9x2,3	115	152,4	135	607	115	30
4" IPS	114,3x2,3	140	152,4	170	619	132	30
6" IPS	168,2x2,7	192	152,4	210	813	190	60

$X = H + 250$ (erforderlicher Freiraum für Ausbau)

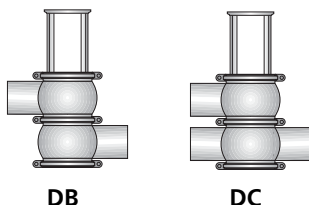
Maß D = Standardantrieb

$X = H + 250$ (clearance required for maintenance)

Dimensions D = Standard actuator

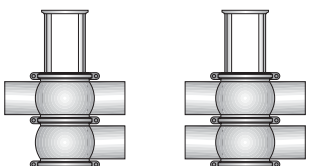
Gehäusekombinationen

Housing combinations



DB

DC



DA

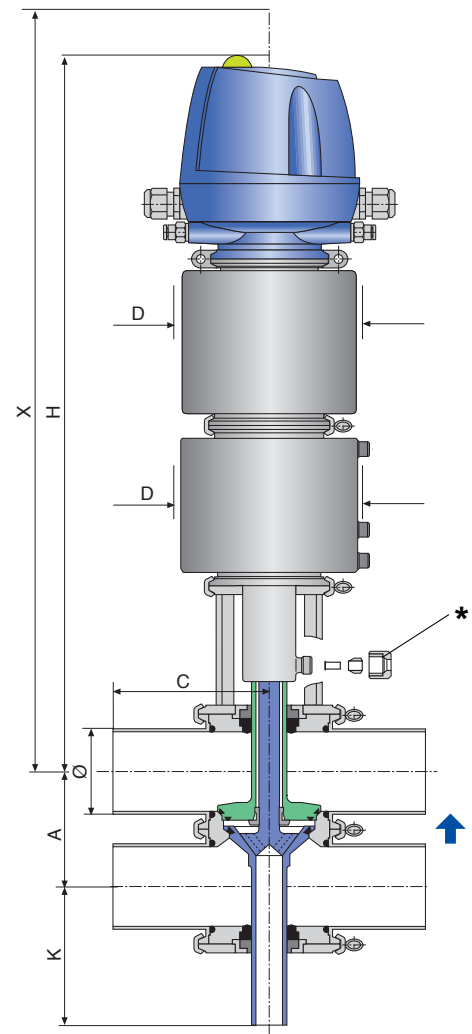
DE

Ausführungsvarianten

Design variants

D_L= mit Anschluss für Sprühreinigung *
with connection for spray cleaning

D_C= ohne Anschluss für Sprühreinigung
without connection for spray cleaning



↑ Empfohlene Strömungsrichtung um beim Schließen des Ventils Druckschläge zu vermeiden.
Recommended flow direction to prevent pressure surges during the closing operation of the valve.

* **Reinigung des Sicherheitsraumes:**
Anschluss für Schlauch Ø 8/6 mm bei DN 25 - 100, 1" - 4" OD, 2" - 4" IPS
Anschluss für Schlauch Ø 10/8 mm bei DN 125 und 6" IPS
Empfohlener Betriebsdruck für optimale Reinigungseffizienz:
min. 2,5 bar, max. 5 bar

* **Cleaning the safety chamber:**
Hose connection Ø 8/6 mm for DN 25 - 100, 1" - 4" OD, 2" - 4" IPS
Hose connection Ø 10/8 mm for DN 125 and 6" IPS
Recommended operating pressure for optimal cleaning efficiency
2,5 bar min., 5 bar max.